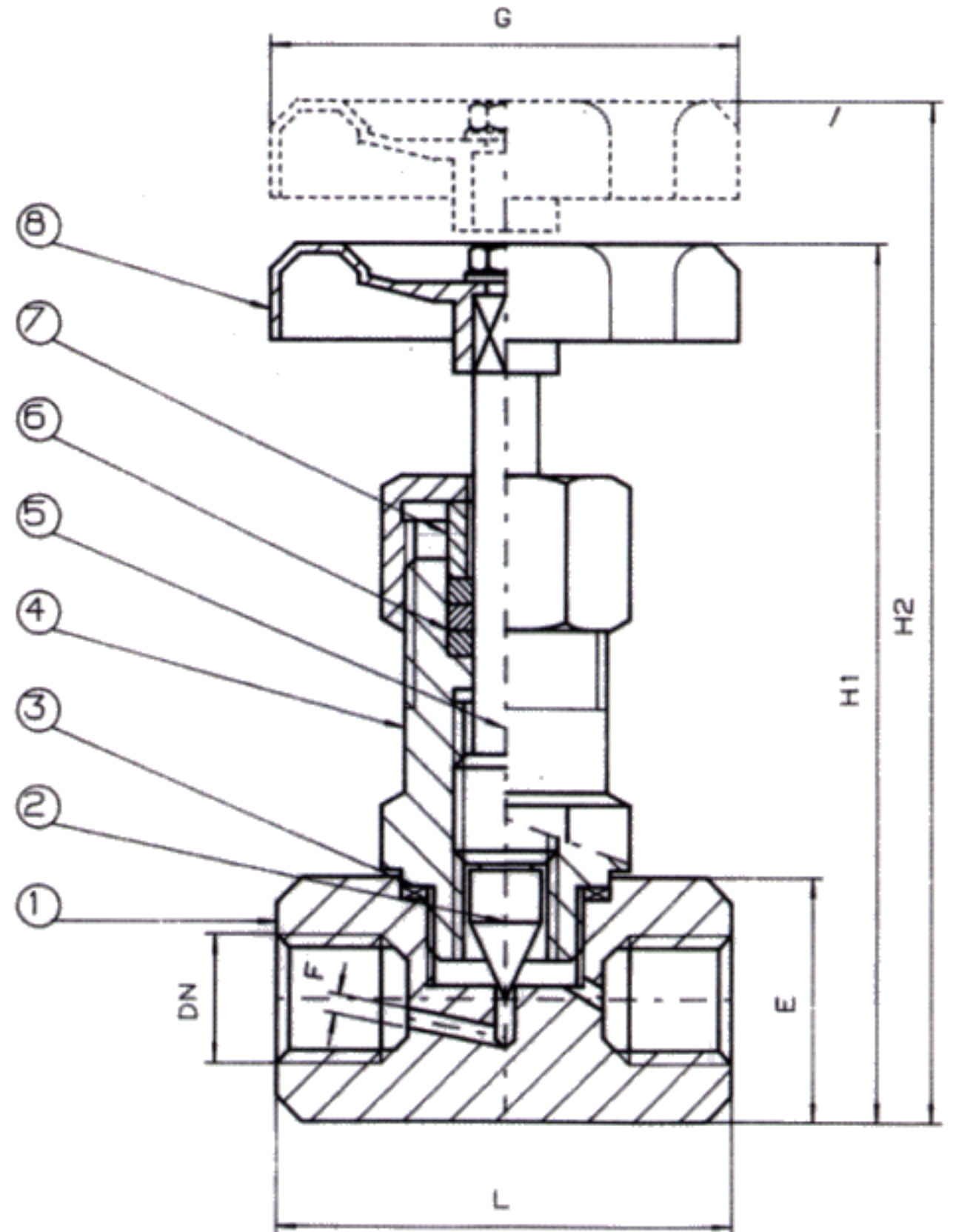


MG 300

VALVOLA A SPILLO SERIE 3000
NEEDLE VALVE SERIE 3000



DIMENSIONI / DIMENSIONS

DN	1/4"	3/8"	1/2"	3/4"	1"	1.1/4"	1.1/2"	2"
DN	8	10	15	20	25	32	40	50
L	60	60	60	70	75	90	100	120
F	5	6	6	7.5	9	11.5	16	19
E	30	30	30	35	40	50	60	70
G	70	70	70	70	80	90	125	125
H1	115	115	115	118	136	165	175	185
H2	127	127	127	129	147	177	187	197
KG	0.55	0.55	0.55	0.73	1	1.15	2.7	4.05

MATERIALI STANDARD: ASTM A105 ASTM A182F316/L. ALTRI MATERIALI SU RICHIESTA.
STANDARD MATERIALS: ASTM A105 ASTM A182F316/L OTHER MATERIALS UPON REQUEST

PART	DESCRIZIONE	DESCRIPTION	*ASTM A105	*ASTMA182F316/L
1	CORPO	BODY	*ASTM A105	*ASTM A182F316/L
2	OTTURATORE MOBILE	MOVING STOPPER	*ASTM A182F316/L	*ASTM A182F316/L
3	GUARNIZIONI	GASKETS	*KLINGERITE	*KLINGERITE
4	CAPPELLO	BONNET	*ASTM A105	*ASTMA182F316/L
5	ASTA	STEM	*F6	*ASTM A182F316/L
6	TENUTA	PACKING	*PTFE	*PTFE
7	PREMITENUTA	GLAND	*ASTM A105	*ASTMA182F316/L
8	VOLANTINO	HANDWHEEL	*ACC.STAMPATO	*FORMED STEEL

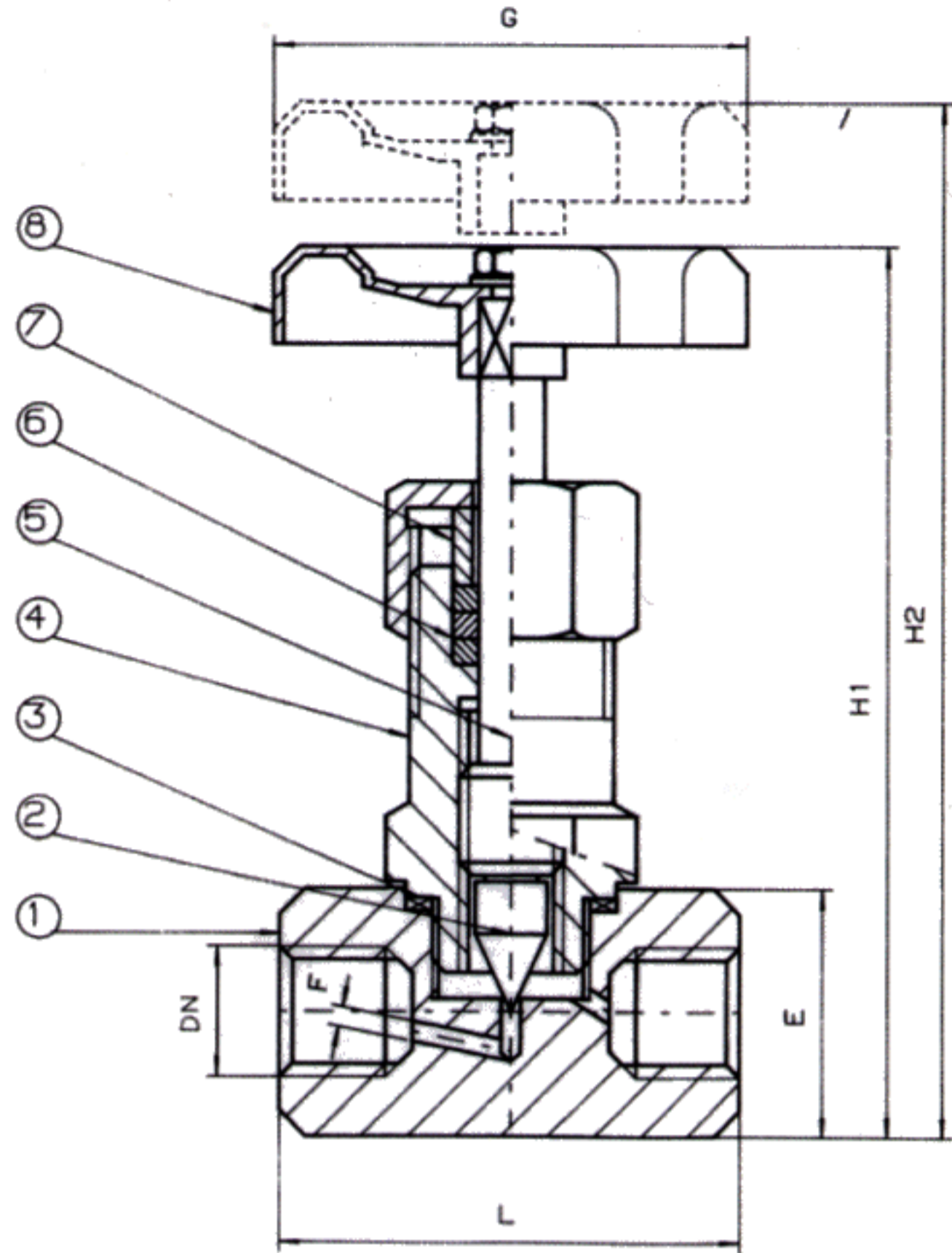
*ALTRI MATERIALI SU RICHIESTA

*OTHER MATERIALS UPON REQUEST

ESECUZIONE STANDARD:	STANDARD EXECUTION:
OTTURATORE MOBILE (2)	MOVING STOPPER (2)
TEMPERATURA MASSIMA= 200°C	MAXIMUM TEMPERATURE :200°C
VOLANTINO STAMPATO VERNICIATO DI ROSSO	RED PAINTED FORMED STEEL HANDWHEEL
TRATTAMENTO SUPERFICIALE A105=ZINCATURA TROPICALIZZATA	SURFACE TREATMENT FOR A105 BODY=TROPICALIZED
COLOR GIALLO ORO	ZINC.PLATING(YELLOW COLOUR)
PRESSIONE MASSIMA DI ESERCIZIO 210 bar	MAXIMUM WORKING PRESSURE=210bar
ATTACCHI GAS F/F O NPT F/F	GAS F/F OR NPT F/F ENDS
ESECUZIONI SU RICHIESTA:	EXECUTIONS UPON REQUEST:
CON OTTURATORE FISSO	WITH FIXED STOPPER
SW TASCA A SALDARE	SW ENDS
ATTACCHI GAS O NPT MASCHIO/MASCHIO	GAS M/M OR NPT M/M ENDS
BW TESTA A SALDARE	BW ENDS
BW CON NIPPLI	BW ENDS WITH NIPPLES
CON SCALA GRADUATA	WITH SCALE
CON VOLANTINO POLIMERO(BACHELITE)	WITH BAKELITE HANDWHEEL
CON MANETTINO A BARRETTA	WITH BAR-HANDLE
CON VITE DI SFIATO	WITH VENT SCREW
PER FISSAGGIO A PANNELLO, PARATIA ECC.	FOR WALL AND PANEL FIXING
CON CAPPELLO SALDATO AL CORPO E GUARNIZIONI	WITH WELDED BONNET AND GRAPHOIL GASKETS FOR
IN GRAPHOIL PER ALTE TEMPERATURE	HIGH TEMPERATURE SERVICE
SECONDO SPECIFICA DEL CLIENTE	AS PER CUSTOMER'S SPECIFICATION

Dati e caratteristiche possono essere modificati senza preavviso.

Valves data and characteristic can be modified without prior notice.



DIMENSIONI / DIMENSIONS

DN	1/4"	3/8"	1/2"	3/4"	1"	1.1/4"	1.1/2"	2"
DN	8	10	15	20	25	32	40	50
L	60	60	70	75	90	100	120	120
F	5	6	6	7.5	9	11.5	16	19
E	30	30	35	40	50	60	70	70
G	70	70	70	80	90	100	125	125
H1	115	115	118	136	165	175	185	185
H2	127	127	129	147	177	187	197	197
KG	0.55	0.55	0.73	1	1.15	2.7	4.05	4.05

MATERIALI STANDARD: ASTM A105 ASTM A182F316/L. ALTRI MATERIALI SU RICHIESTA.
STANDARD MATERIALS: ASTM A105 ASTM A182F316/L OTHER MATERIALS UPON REQUEST

PART	DESCRIZIONE	DESCRIPTION	*ASTM A105	*ASTMA182F316/L
1	CORPO	BODY	*ASTM A105	*ASTM A182F316/L
2	OTTURATORE MOBILE	MOVING STOPPER	*ASTM A182F316/L	*ASTM A182F316/L
3	GUARNIZIONI	GASKETS	*KLINGERITE	*KLINGERITE
4	CAPPELLO	BONNET	*ASTM A105	*ASTMA182F316/L
5	ASTA	STEM	*F6	*ASTM A182F316/L
6	TENUTA	PACKING	*PTFE	*PTFE
7	PREMITENUTA	GLAND	*ASTM A105	*ASTMA182F316/L
8	VOLANTINO	HANDWHEEL	*ACC.STAMPATO	*FORMED STEEL

*ALTRI MATERIALI SU RICHIESTA

*OTHER MATERIALS UPON REQUEST

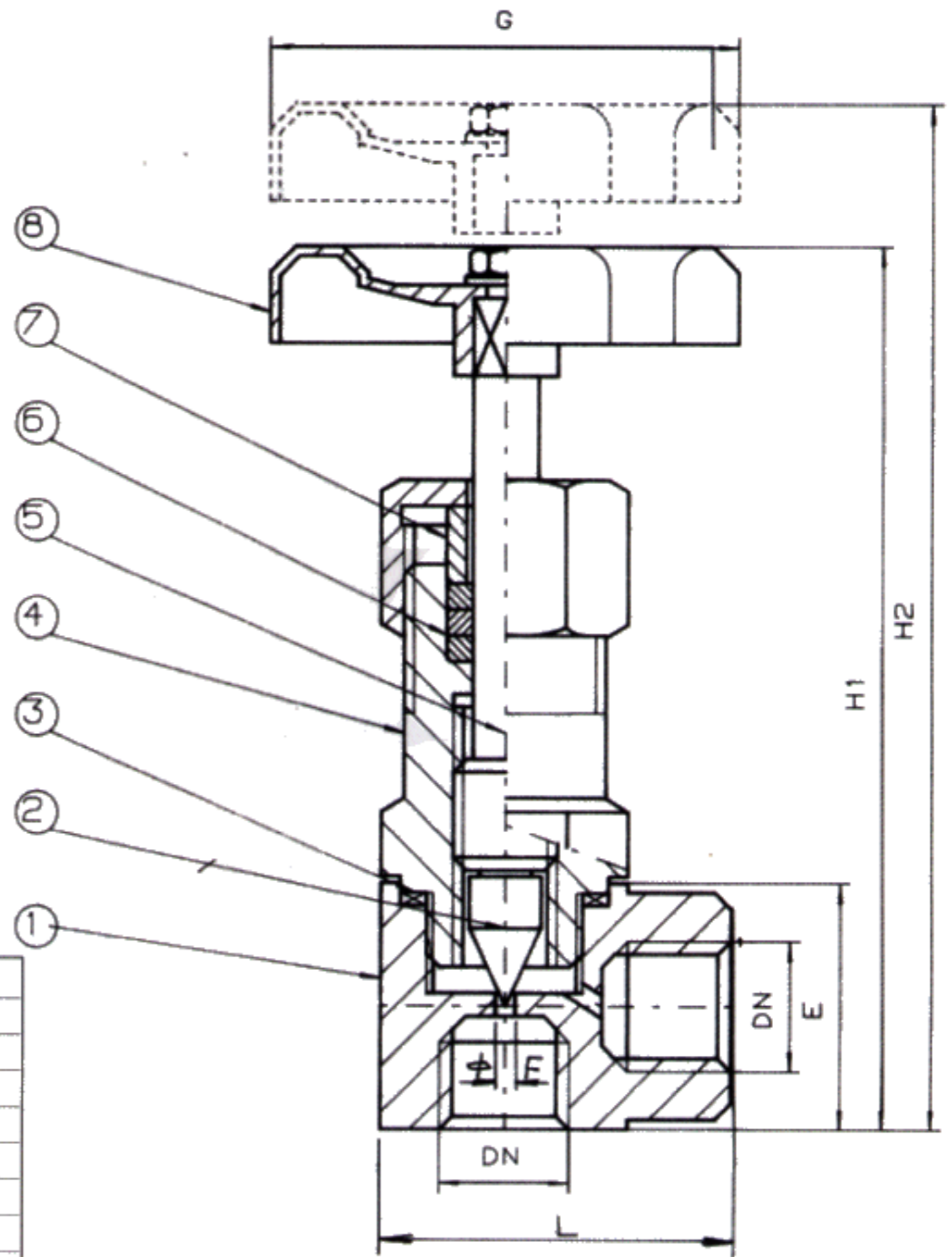
ESECUZIONE STANDARD:	STANDARD EXECUTION:
OTTURATORE MOBILE (2)	MOVING STOPPER (2)
TEMPERATURA MASSIMA= 200°C	MAXIMUM TEMPERATURE :200°C
VOLANTINO STAMPATO VERNICIATO DI ROSSO	RED PAINTED FORMED STEEL HANDWHEEL
TRATTAMENTO SUPERFICIALE A105=ZINCATURA TROPICALIZATA	SURFACE TREATMENT FOR A105 BODY=TROPICALIZED
COLOR GIALLO ORO	ZINC.PLATING(YELLOW COLOUR)
ATTACCHI GAS F/F O NPT F/F	GAS F/F OR NPT F/F ENDS
ESECUZIONI SU RICHIESTA:	EXECUTIONS UPON REQUEST:
CON OTTURATORE FISSO	WITH FIXED STOPPER
SW TASCA A SALDARE	SW ENDS
ATTACCHI GAS O NPT MASCHIO/MASCHIO	GAS M/M OR NPT M/M ENDS
BW TESTA A SALDARE	BW ENDS
BW CON NIPPLI	BW ENDS WITH NIPPLES
CON SCALA GRADUATA	WITH SCALE
CON VOLANTINO POLIMERO(BACHELITE)	WITH BAKELITE HANDWHEEL
CON MANETTINO A BARRETTA	WITH BAR-HANDLE
CON VITE DI SFIATO	WITH VENT SCREW
PER FISSAGGIO A PANNELLO, PARATIA ECC.	FOR WALL AND PANEL FIXING
CON CAPPELLO SALDATO AL CORPO E GUARNIZIONI	WITH WELDED BONNET AND GRAPHOIL GASKETS FOR
IN GRAPHOIL PER ALTE TEMPERATURE	HIGH TEMPERATURE SERVICE
SECONDO SPECIFICA DEL CLIENTE	AS PER CUSTOMER'S SPECIFICATION

Dati e caratteristiche possono essere modificati senza preavviso.

Valves data and characteristic can be modified without prior notice.

MG 310

VALVOLA A SPILLO A 90° SERIE 3000
NEEDLE VALVE A 90° SERIE 3000



DIMENSIONI / DIMENSIONS

DN	1/4"	3/8"	1/2"	3/4"	1"	1.1/4"	1.1/2"	2"
DN	8	10	15	20	25	32	40	50
L	47	47	47	47	62	80	98	100
F	5	6	6	7.5	9	11.5	16	19
E	35	35	35	40	45	50	60	70
G	70	70	70	70	80	90	125	125
H1	120	120	120	136	141	165	175	185
H2	132	132	132	147	152	177	187	197
KG	0.5	0.5	0.5	0.7	1	1.75	2.5	3.8

MATERIALI STANDARD: ASTM A105 ASTM A182F316/L. ALTRI MATERIALI SU RICHIESTA.
STANDARD MATERIALS: ASTM A105 ASTM A182F316/L OTHER MATERIALS UPON REQUEST

PART	DESCRIZIONE	DESCRIPTION	*ASTM A105	*ASTMA182F316/L
1	CORPO	BODY	*ASTM A105	*ASTM A182F316/L
2	OTTURATORE MOBILE	MOVING STOPPER	*ASTM A182F316/L	*ASTM A182F316/L
3	GUARNIZIONI	GASKETS	*KLINGERITE	*KLINGERITE
4	CAPPELLO	BONNET	*ASTM A105	*ASTMA182F316/L
5	ASTA	STEM	*F6	*ASTM A182F316/L
6	TENUTA	PACKING	*PTFE	*PTFE
7	PREMITENUTA	GLAND	*ASTM A105	*ASTMA182F316/L
8	VOLANTINO	HANDWHEEL	*ACC.STAMPATO	*FORMED STEEL

*ALTRI MATERIALI SU RICHIESTA

*OTHER MATERIALS UPON REQUEST

ESECUZIONE STANDARD:	STANDARD EXECUTION:
OTTURATORE MOBILE (2)	MOVING STOPPER (2)
TEMPERATURA MASSIMA= 200°C	MAXIMUM TEMPERATURE :200°C
VOLANTINO STAMPATO VERNICIATO DI ROSSO	RED PAINTED FORMED STEEL HANDWHEEL
TRATTAMENTO SUPERFICIALE A105=ZINCATURA TROPICALIZATA	SURFACE TREATMENT FOR A105 BODY=TROPICALIZED
COLOR GIALLO ORO	ZINC.PLATING(YELLOW COLOUR)
PRESSIONE MASSIMA DI ESERCIZIO 210 bar	MAXIMUM WORKING PRESSURE=210bar
ATTACCHI GAS F/F O NPT F/F	GAS F/F OR NPT F/F ENDS
ESECUZIONI SU RICHIESTA:	EXECUTIONS UPON REQUEST:
CON OTTURATORE FISSO	WITH FIXED STOPPER
SW TASCA A SALDARE	SW ENDS
CON SCALA GRADUATA	WITH SCALE
CON VOLANTINO POLIMERO(BACHELITE)	WITH BAKELITE HANDWHEEL
CON MANETTINO A BARRETTA	WITH BAR-HANDLE
PER FISSAGGIO A PANNELLO, PARATIA ECC.	FOR WALL AND PANEL FIXING
CON CAPPELLO SALDATO AL CORPO E GUARNIZIONI	WITH WELDED BONNET AND GRAPHOIL GASKETS FOR
IN GRAPHOIL PER ALTE TEMPERATURE	HIGH TEMPERATURE SERVICE
SECONDO SPECIFICA DEL CLIENTE	AS PER CUSTOMER'S SPECIFICATION

Dati e caratteristiche possono essere modificati senza preavviso.

Valves data and characteristic can be modified without prior notice.