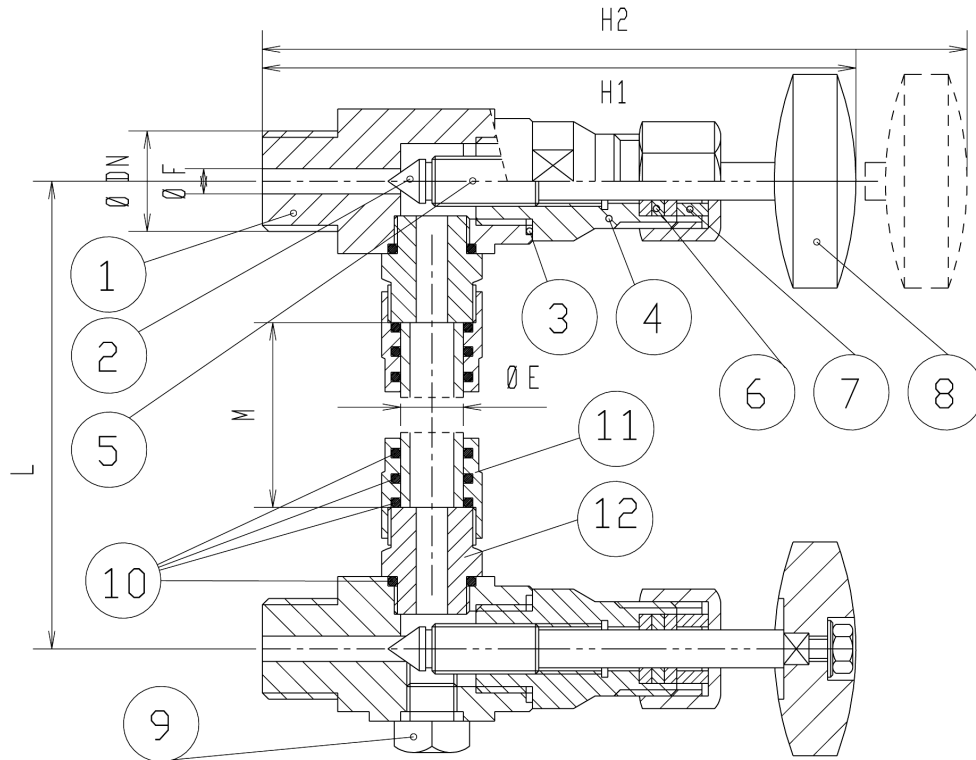


MG 400 GRUPPO INDICATORE DI LIVELLO CON CHIUSURA A SPILLO VERSIONE FILETTATA O FLANGIATA
LEVEL GAUGE WITH PLUNGER CLOSING THREADED OR FLANGED TYPE



DESCRIZIONE
DESCRIPTION

MATERIALI
MATERIALS

DIMENSIONI
DIMENSIONS

1	CORPO	BODY	ASTMA182F316/L
2	OTTURATORE	MOVING STOPPER	ASTMA182F316/L
3	GUARNIZIONI	GASKETS	VITON
4	CAPPELLO	BONNET	ASTMA182F316/L
5	STELO	STEM	ASTMA182F316/L
6	GUARNIZIONI	GASKETS	PTFE
7	PREMIGUARNIZIONI	GLAND	ASTMA182F316/L
8	VOLANTINO	HANDWHEEL	BAKELITE
9	TAPPO INFERIORE	LOWER PLUG	ASTMA182F316/L
10	SEDI DI TENUTA	SEALING	VITON
11	MANICOTTO PORTAVETRO	GLASS PIPE SLEEVE	ASTMA182F316/L
12	RACCORDO	UNION JOINT	ASTMA182F316/L

DN	1/4"	3/8"	1/2"	3/4"
F	5	5	5	5
H1	143	143	143	143
H2	155	155	155	155
E	14	14	14	14

MATERIALE STANDARD:ASTM A182F316/L	STANDARD MATERIAL:ASTM A182F316/L
ADATTI PER TUBO VETRO O PLASTICA O SIMILARE DIAMETRO 14	SUITABLE FOR GLASS,PLASTIC OR SIMILAR PIPE 14mm DIAM.
LA VERSIONE 3/4" PUO' ESSERE FORNITA CON NIPPLLO DI RIDUZIONE (DA DN 3/4" A DN 1/2")	DIAM. 3/4" SIZE, CAN BE SUPPLIED WITH A REDUCTION NIPPLE (FROM 3/4" TO 1/2")
LA LUNGHEZZA DEL TUBO DI VETRO (M) SI CALCOLA TOGLIENDO 66 mm DALLA MISURA DELL'INTERASSE (L)	GLASS PIPE LENGTH(M) IS OBTAINED FROM THE CENTERLINE (L) MINUS 66 mm
A RICHIESTA POSSONO ESSERE FORNITI CON RUBINETTO DI SCARICO (VEDI FOTO) AL POSTO DEL TAPPO INFERIORE (VEDI DISEGNO PARTICOLARE N.9)	UPON REQUEST CAN BE SUPPLIED WITH DRAIN COCK (SEE PICTURE) INSPITE OF THE LOWER PLUG(SEE PART.9 OF THE DRAWING)
A RICHIESTA CON ATTACCHI FLANGIATI	FLANGED ENDS UPON REQUEST
GLI INDICATORI VENGONO FORNITI SENZA IL TUBO DI VETRO	THE LEVEL GAUGES ARE SUPPLIED WITHOUT THE GLASS PIPE

Dati e caratteristiche possono essere modificati senza preavviso.

Valves data and characteristic can be modified without prior notice

MG 400

GRUPPO INDICATORE DI LIVELLO CON CHIUSURA A SPILLO
VERSIONE FILETTATA O FLANGIATA

LEVEL GAUGE WITH PLUNGER CLOSING
THREADED OR FLANGED TYPE

